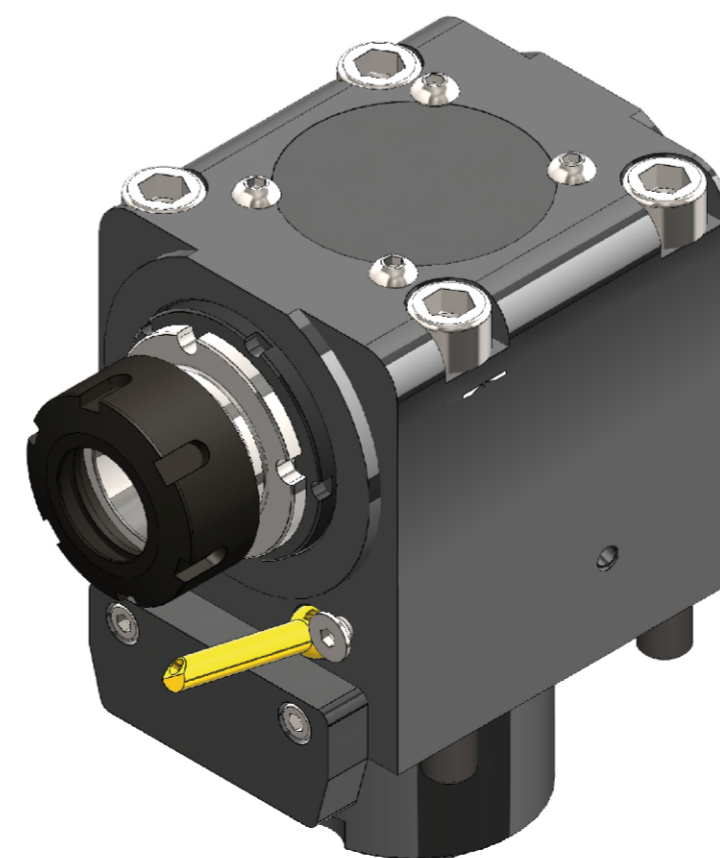


Chiave albero  
Shaft wrench



▼ Senso di rotazione contrario al mandrino  
Direction of rotation opposite to machine spindle



GERARDI S.P.A.  
Lonate Pozzolo (VA)  
Italy

Tel. +39-0331-303911  
Fax. +39-0331-301534

Motorizzato per torretta  
Driven tool for turret  
OKUMA BMT- 60

Denominazione  
Denomination  
Motorizzato Radiale 90°  
90° Radial Driven tool  
Refr.Interna / Est.70bar  
70bar Internal / Ext. Cool.

Portapinza Collet chuck ER-32 - DIN6499	Modello Model RADIAL	Potenza max Max power 10 kw	Data Date 24/02/2016
N°giri RPM max 6.000	Rapp. trasmis. Ratio 1:1	Coppia max Max Torque 60 Nm	N° disegno Code 99.OK.A83

Questo disegno e' di esclusiva proprietà della GERARDI S.P.A. la quale ne vieta la copia, la riproduzione e la cessione a terzi a norma di legge.  
This drawing is of GERARDI S.P.A. exclusive property. The reproduction and use by others is forbidden by law.