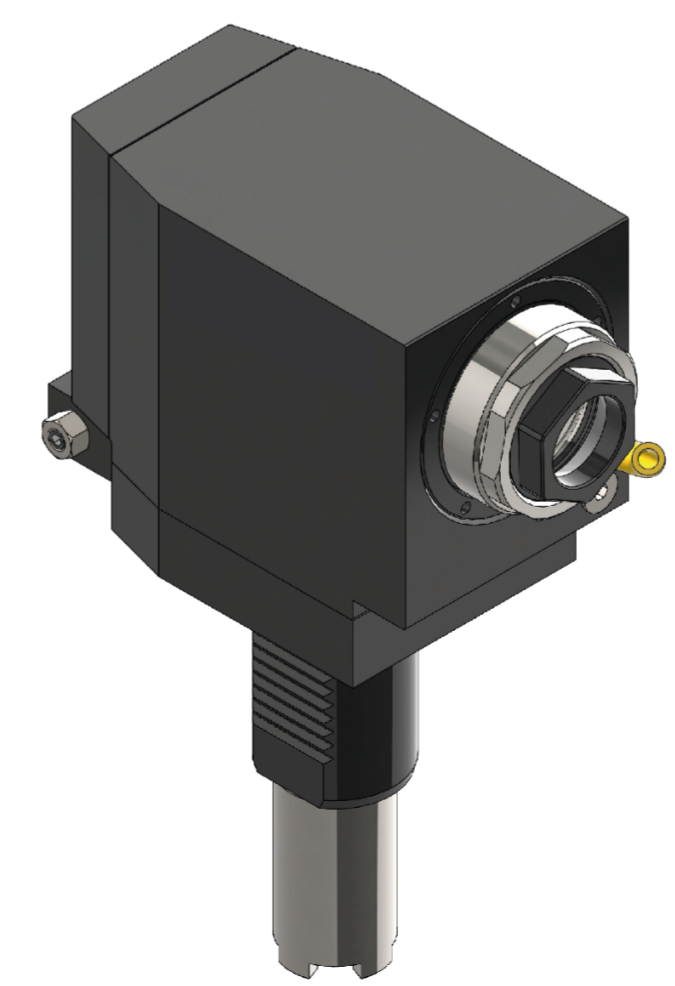



Chiave albero
Shaft wrench



▲ Senso di rotazione uguale al mandrino
Direction of rotation same as machine spindle

| | | | |
|---|--|---|---------------------------------|
|  GERARDI GERARDI S.P.A. Lonate Pozzolo (VA) Italy Tel. +39-0331-303911 Fax. +39-0331-301534 | Motorizzato per torretta Driven tool for turret | HAAS | |
| | Denominazione Denomination | Motorizzato Radiale 90° 90° Radial Driven tool | Refr. Esterno External Cool. |
| Portapinza Collet chuck | Modello Model | Potenza max Max power | Data Date |
| ER-32 - $\varnothing 20$ | RADIAL | 10 kw | 13/06/2019 |
| N° giri RPM max | Rapp. trasmis. Ratio | Coppia max Max Torque | N° disegno Code |
| 6.000 | 1:1 | 63 Nm | 99.HA.596353 |

Questo disegno e' di esclusiva proprietà della GERARDI S.P.A. la quale ne vieta la copia, la riproduzione e la cessione a terzi a norma di legge.
This drawing is of GERARDI S.P.A. exclusive property. The reproduction and use by others is forbidden by law.