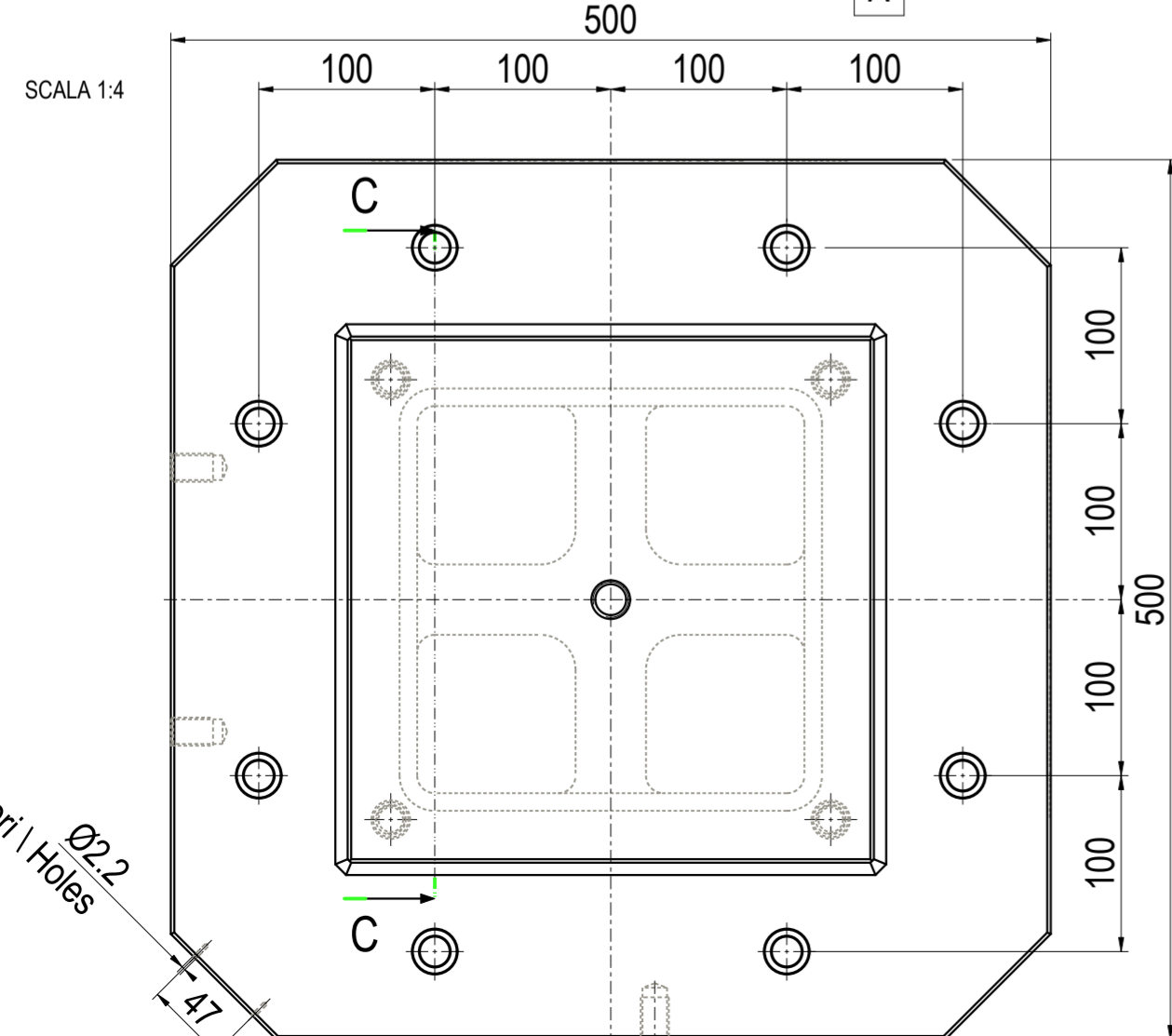
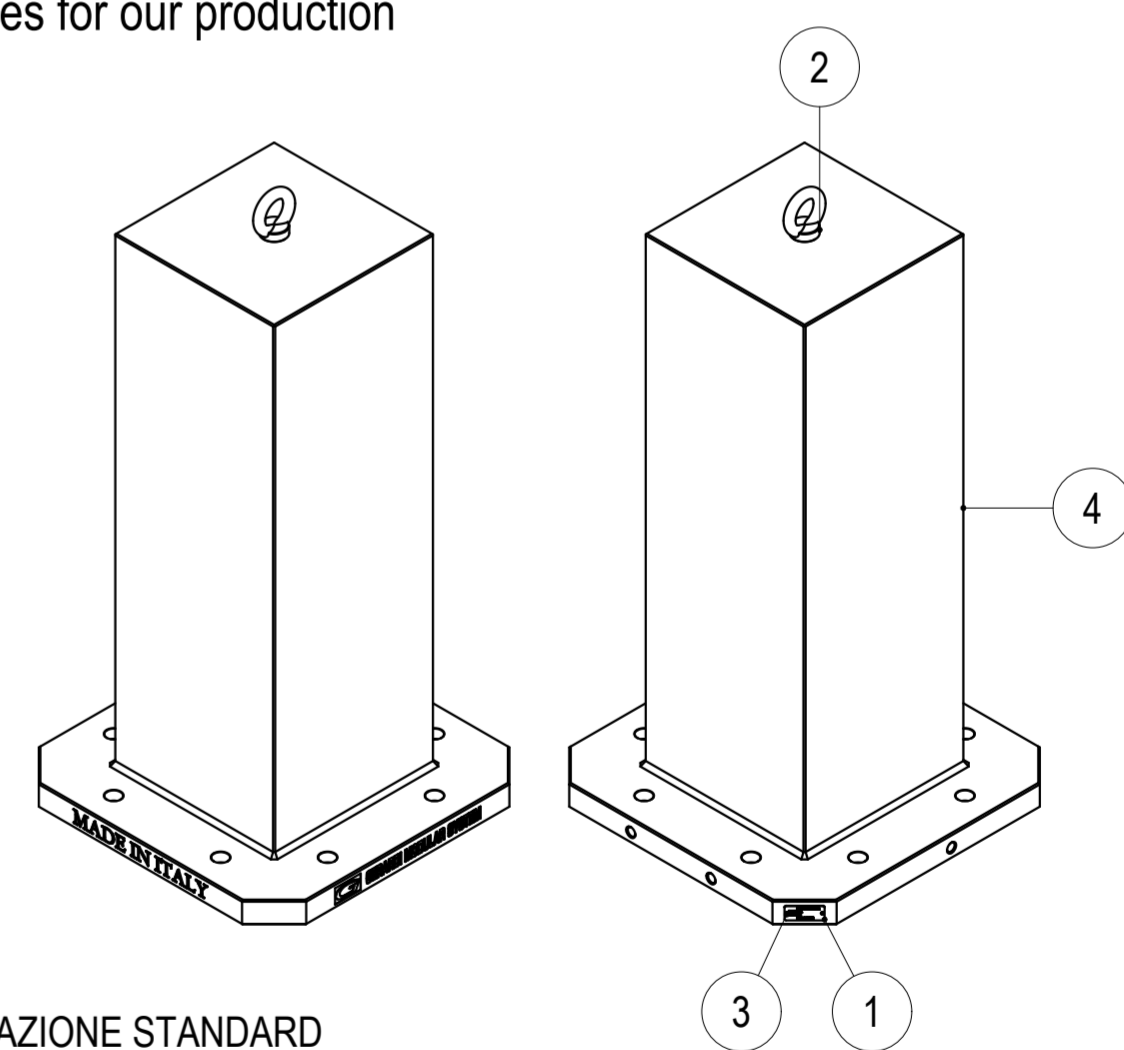


N° 4 Fori per nostra produzione
N° 4 Holes for our production



SEZIONE A-A
C-C
N° 8 Fori \ Holes
M16x24
N°3 fori/holes

PO S.	CODICE - CODE	DESCRIZIONE - DESCRIPTION	Q. TY
1	4SH53231	Piastra identificativa Portapezzi Tombstone Serial Number plate	1
2	GOLFARE_M20	Golfare M20 Eyebolt M20	1
3	RIVETTO_2-3X 5	Rivetto Ø2.3 x 5 Rivet Ø2.3 x 5	2
4	W0000507279	Corpo cubo SPECIALE con corpo ribassato SPECIAL body cube with discharge body	1

DOTAZIONE STANDARD
-N° 1 Golfare M20
STANDARD EQUIPMENT
-N° 1 M20 Eyebolt

Rev.	Description	Drawn by	Date	Approved by
A		A.Vigliotta	10-05-2024	A.Giampietro

		Denominazione Denomination Prototipo - UTILIZZO PER PREVENTIVI E CAMPIONATURE	
Materiale Material G30		Tipo Type 115	
Tratt. termico Heat treatment Ricottura di distensione / Stress relieving		Spigoli arr. Chamfers 0.500	
Durezza Hardness -		Peso Weight Kg 332.54	
Tratt. superficiale Surface treatment Verniciatura a polvere / Powder coating		Foglio Sheet 1 of 1	
Revisione Revision A.1		Codice commerciale Sales item code 853C00115	
Data Date 10/05/24		Disegno N° Drawing N° W0000507267	

Questo disegno è di esclusiva proprietà della GERARDI S.p.A. la quale ne vieta la copia, la riproduzione e la cessione a terzi a norma di legge. This drawing is of GERARDI S.p.A. exclusive property. The copy and/or transfer to third parties is prohibited by law.