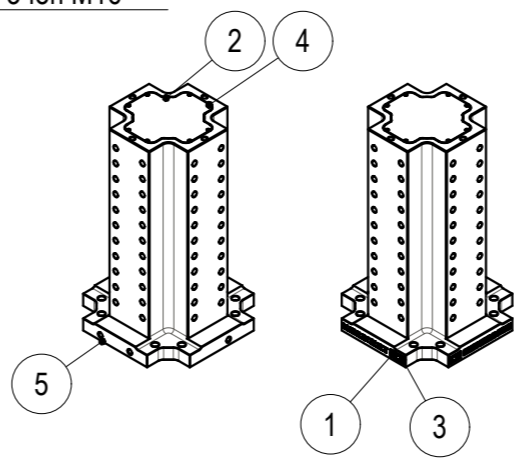
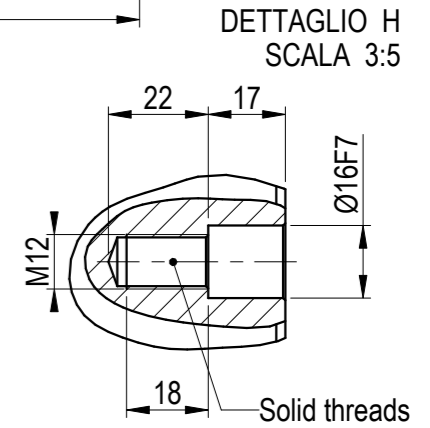
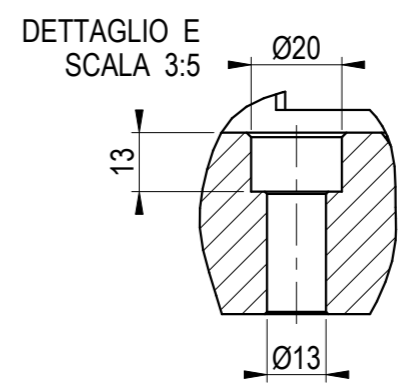
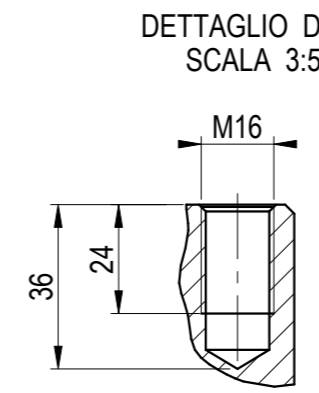
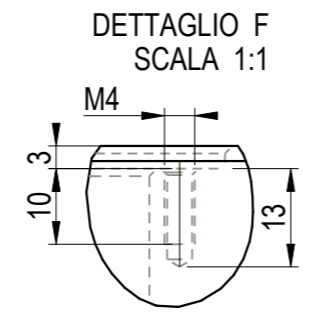
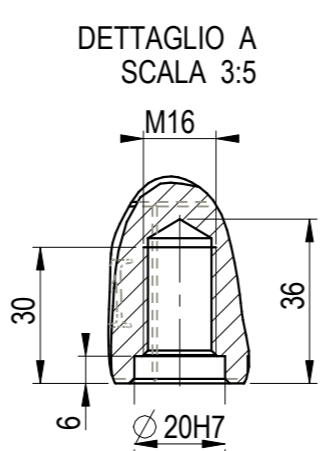
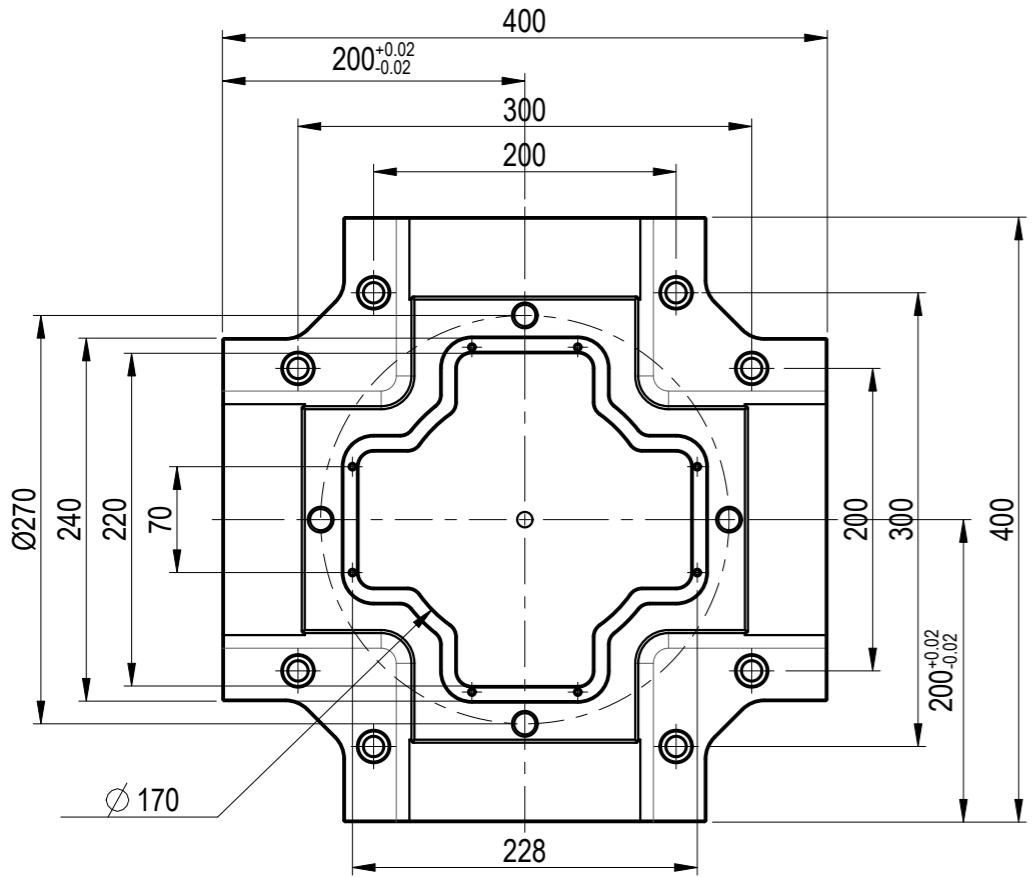
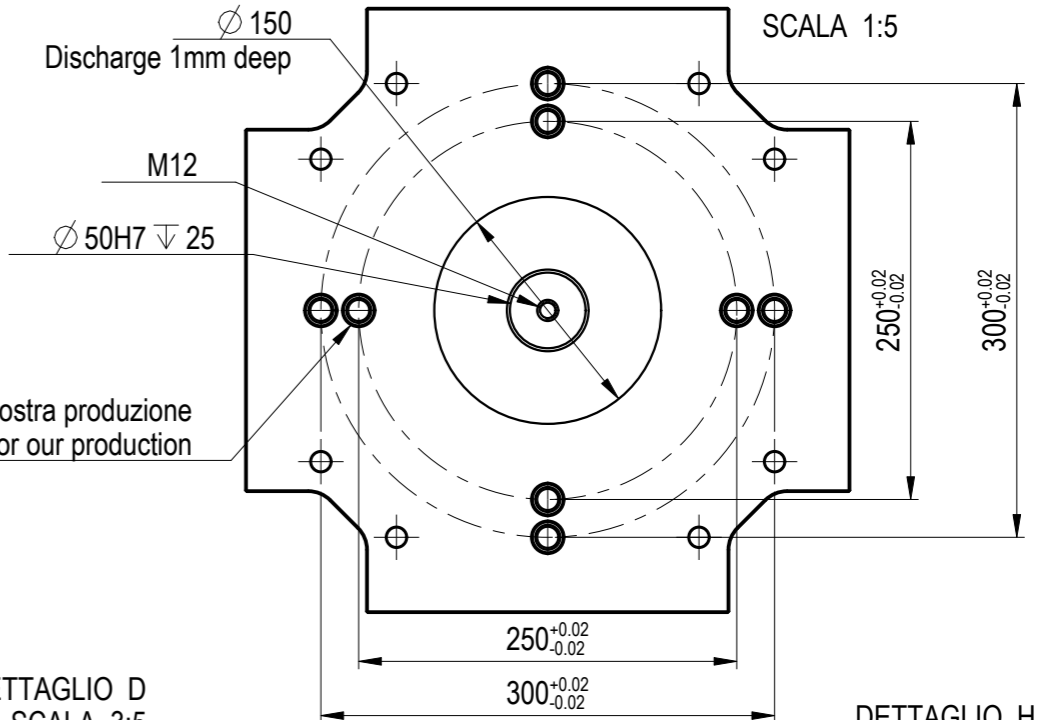
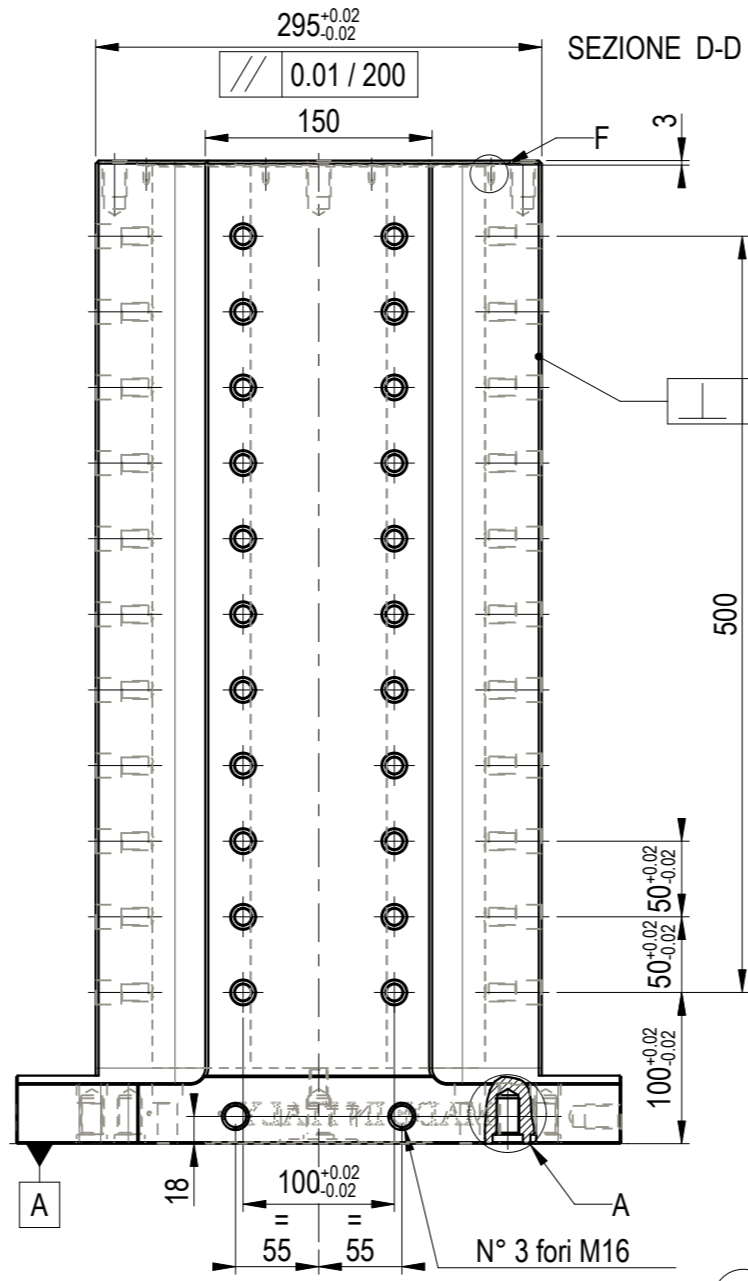
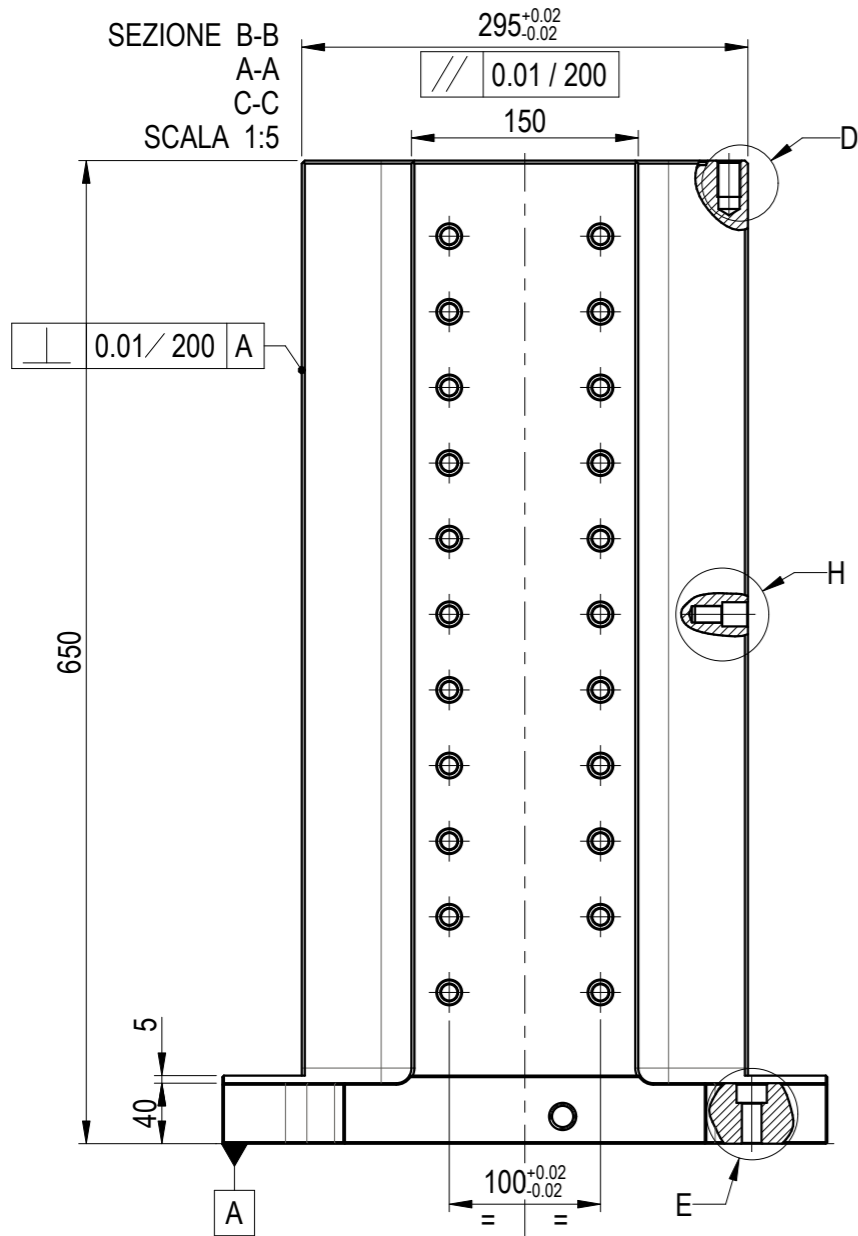


Rev.	Description	Drawn by	Date	Approved by
A		A.Vigliotta	06-05-2024	M.Ottoboni



POS.	CODICE - CODE	DESCRIZIONE - DESCRIPTION	Q.TY
1	4SH53231	Piastra identificativa Portapezzi Tombstone Serial Number plate	1
2	857H00130	Coperchio per cubo a croce Plug for cross cube	1
3	RIVETTO_2-3X5	Rivetto Ø2.3 x 5 Rivet Ø2.3 x 5	2
4	VTPSEI_M4X8	Vite testa piana svasata esagono incassato Countersunk socket head screw	16
5	W0000506198	Cubo Art.57E con altezza speciale 650mm Art.57E cube with special height 650mm	1

		<b>GERARDI S.p.A.</b> Lonate Pozzolo (VA) Italy Tel. +39 0331303911 Fax +39 0331301534		Denominazione Denomination		Prototipo - UTILIZZO PER PREVENTIVI E CAMPIONATURE	
<b>Cubo Art.57E con altezza speciale 650mm</b> Art.57E cube with special height 650mm				Cliente Customer		Abplanalp	
Materiale Material				G30		N° ordine Order N°	
Tratt. termico Heat treatment				Ricottura di distensione / Stress Relieving		Fabbisogno Q.ty needed	
Durezza Hardness				-		Disegnato da Drawn by	
Tratt. superficiale Surface treat.				Verniciatura a polvere / Powder coating		Approvato da Approved by	
Tipo Type				57E		D. Verlingieri	
Peso Weight				Kg 186.44		M.Ottoboni	
Revisione Revision				A.1		857E00130	
Data Date				03/05/24		W0000506191	

Questo disegno è di esclusiva proprietà della GERARDI S.p.A. la quale ne vieta la copia, la riproduzione e la cessione a terzi a norma di legge. This drawing is of GERARDI S.p.A. exclusive property. The copy and/or transfer to third parties is prohibited by law.