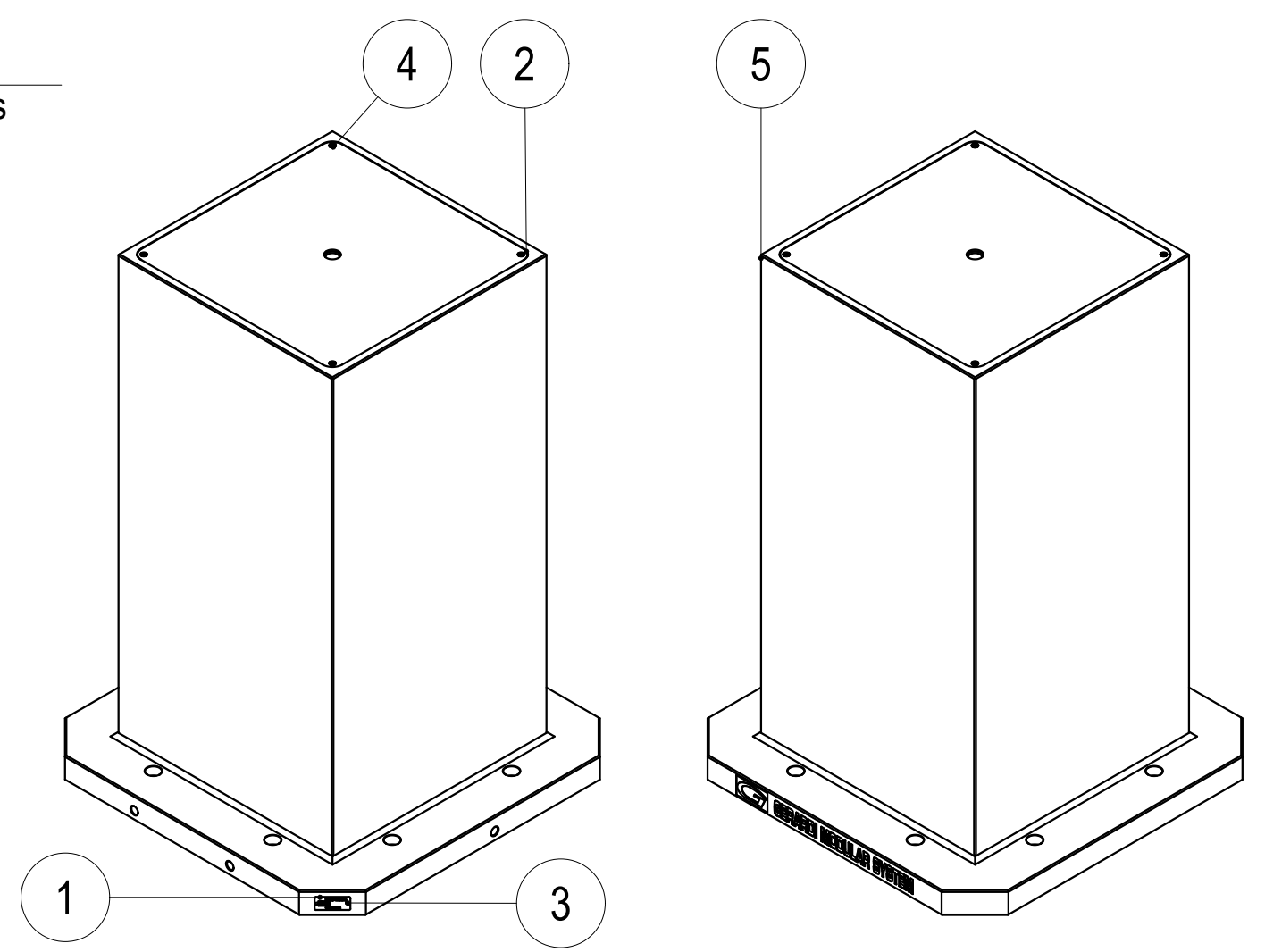
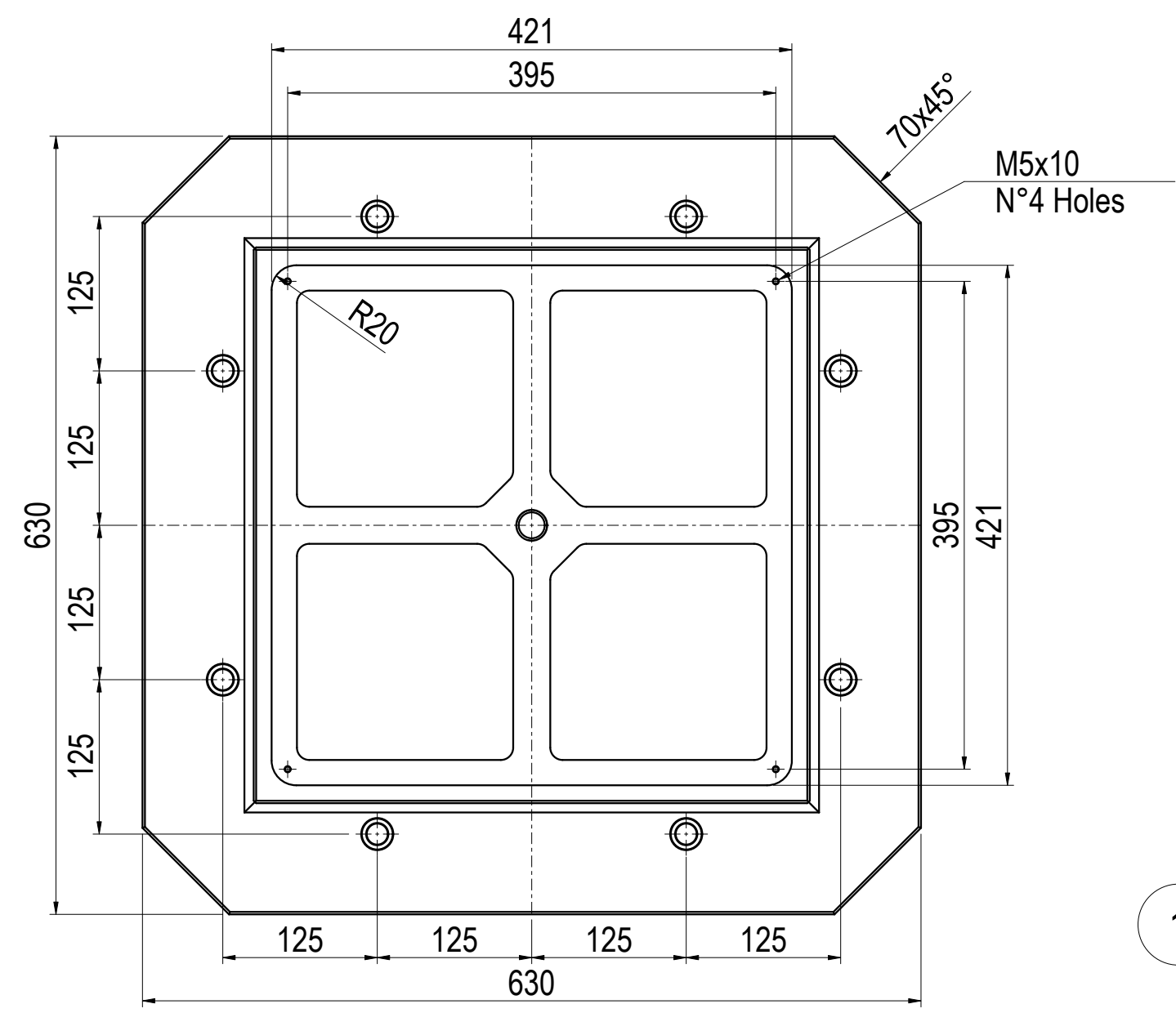
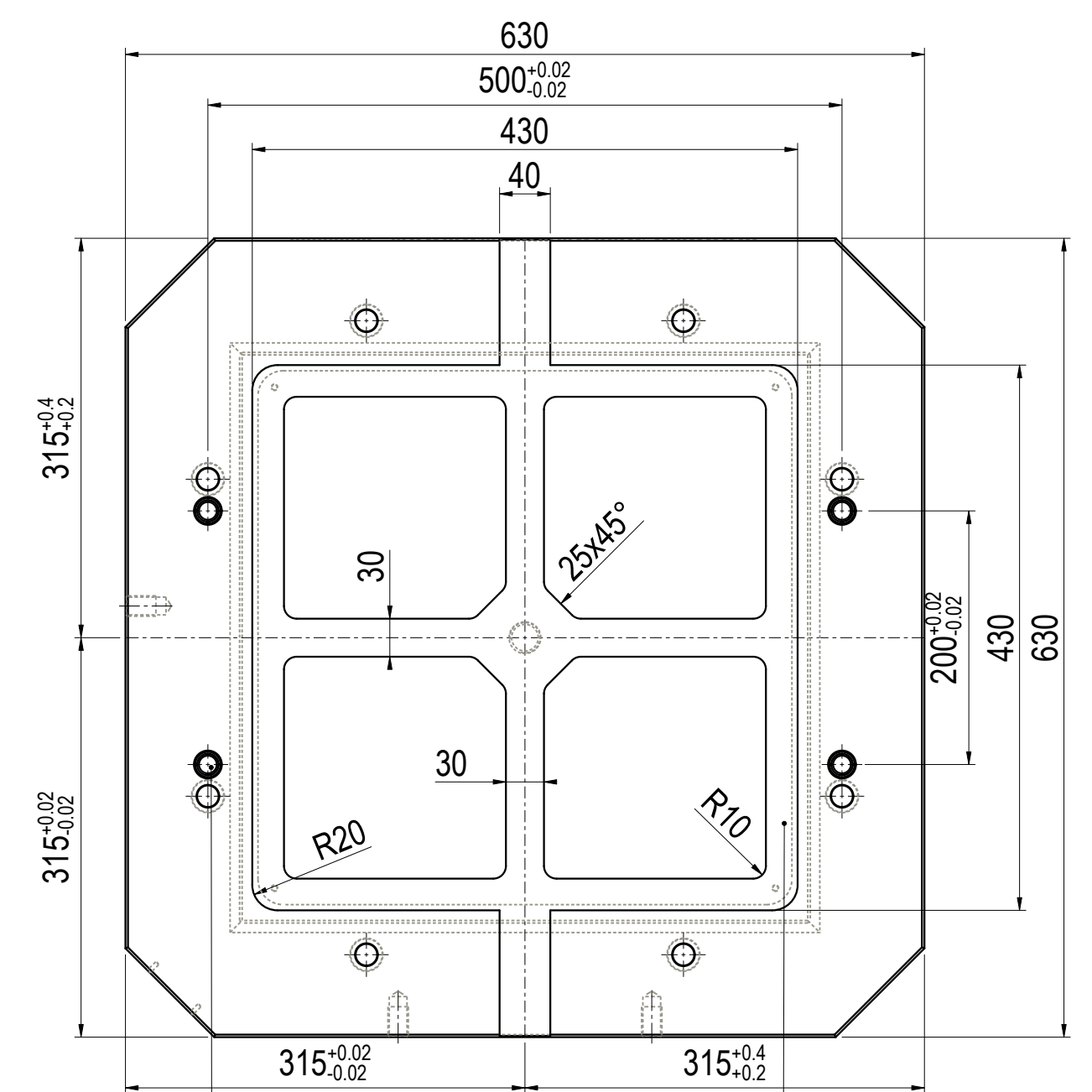
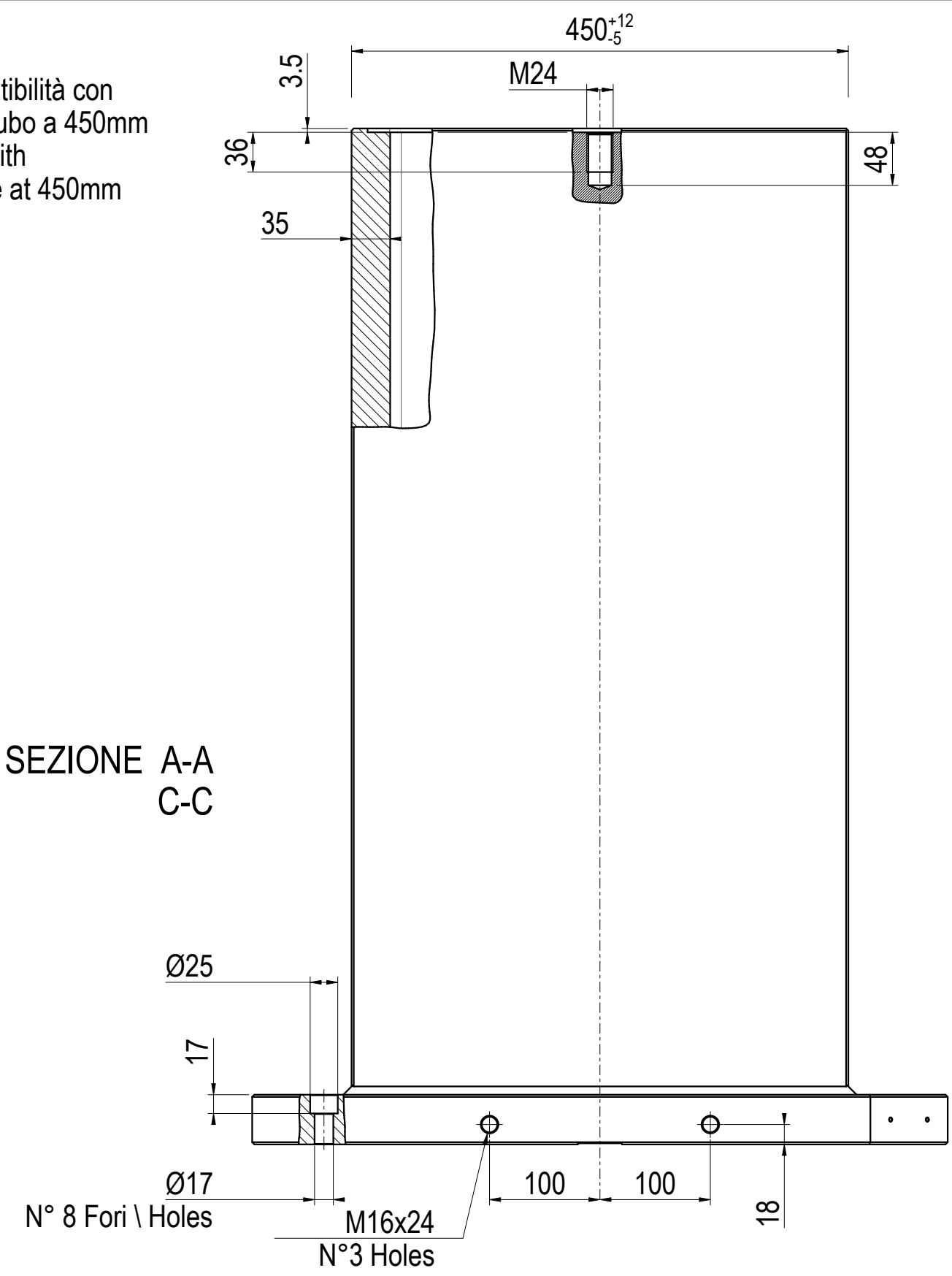


Per avere garanzia di compatibilità con prossime forniture, finire il cubo a 450mm
To guarantee compatibility with next supplies, finish the cube at 450mm

SEZIONE A-A
C-C



DOTAZIONE STANDARD
- N° 1 Golfare M24

STANDARD EQUIPMENT
- N° 1 M24 Eyebolt

RITORNARE FIRMATO PER APPROVAZIONE
RETURN IT SIGNED FOR APPROVAL

POS.	CODICE - CODE	DESCRIZIONE - DESCRIPTION	Q.TY
1	4SH53231	Piastra identificativa Portapezzi Tombstone Serial Number plate	1
2	853H10205	Carter di copertura superiore Upper carter	1
3	RIVETTO_2-3X5	Rivetto Ø2.3 x 5 Rivet Ø2.3 x 5	2
4	VTPSEI_M5X10	Vite testa piana svasata esagono incassato Countersunk socket head screw	4
5	W0000507336	Corpo cubo leggero SPECIALE completamente lavorato con altezza ridotta Light SPECIAL cube body completely machined with height reduced	1

Rev.	Description	Drawn by	Date	Approved by
A		A.Vigliotta	10-05-2024	A.Giampietro

	GERARDI S.p.A. Lonate Pozzolo (VA) Italy Tel. +39 0331303911 Fax +39 0331301634	Denominazione / Denomination: Prototipo - UTILIZZO PER PREVENTIVI E CAMPIONATURE			
		Articolo / Article: 53B1		Toll. non quotate / Tol. not quoted: 0.100	
Materiale / Material: G30		Tipo / Type: 205		Spigoli arr. / Chamfers: 0.500	
Tratt. termico / Heat treatment: Ricottura di distensione / Stress Relieving		Peso / Weight: Kg 605.12		Foglio / Sheet: 1 of 1	
Durezza / Hardness: -		Revisione / Revision: A.1		Codice commerciale / Sales item code: 853B10205	
Tratt. superficiale / Surface treatment: Verniciatura a polvere / Powder coating		Data / Date: 10/05/24		Disegno N° / Drawing N°: W0000507330	

Questo disegno è di esclusiva proprietà della GERARDI S.p.A. la quale ne vieta la copia, la riproduzione e la cessione a terzi a norma di legge. This drawing is of GERARDI S.p.A. exclusive property. The copy and/or transfer to third parties is prohibited by law.