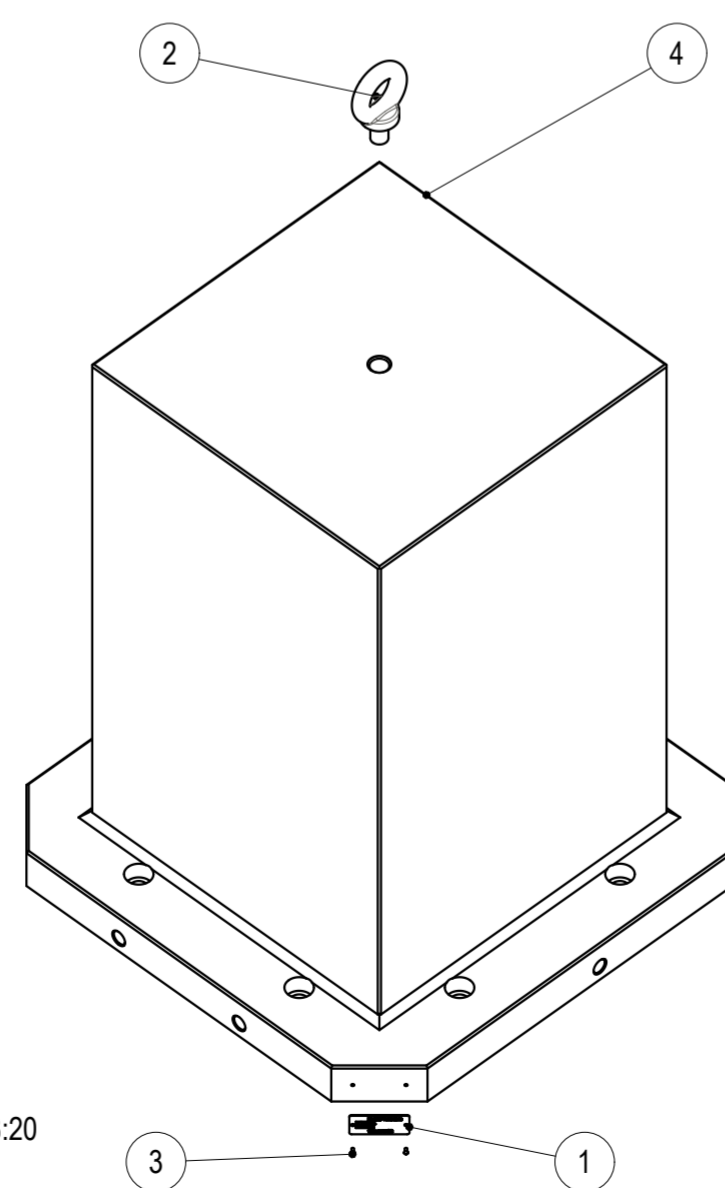
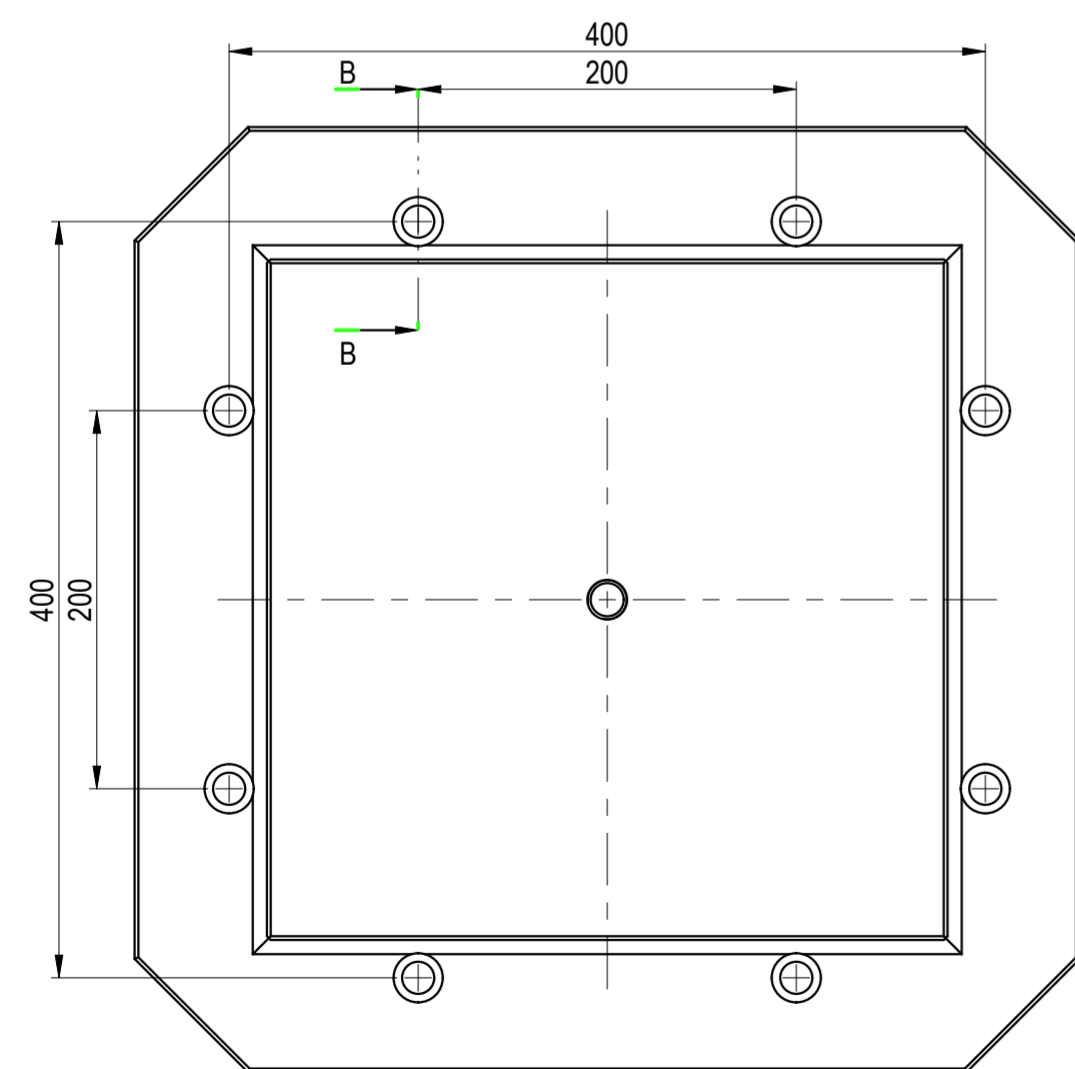
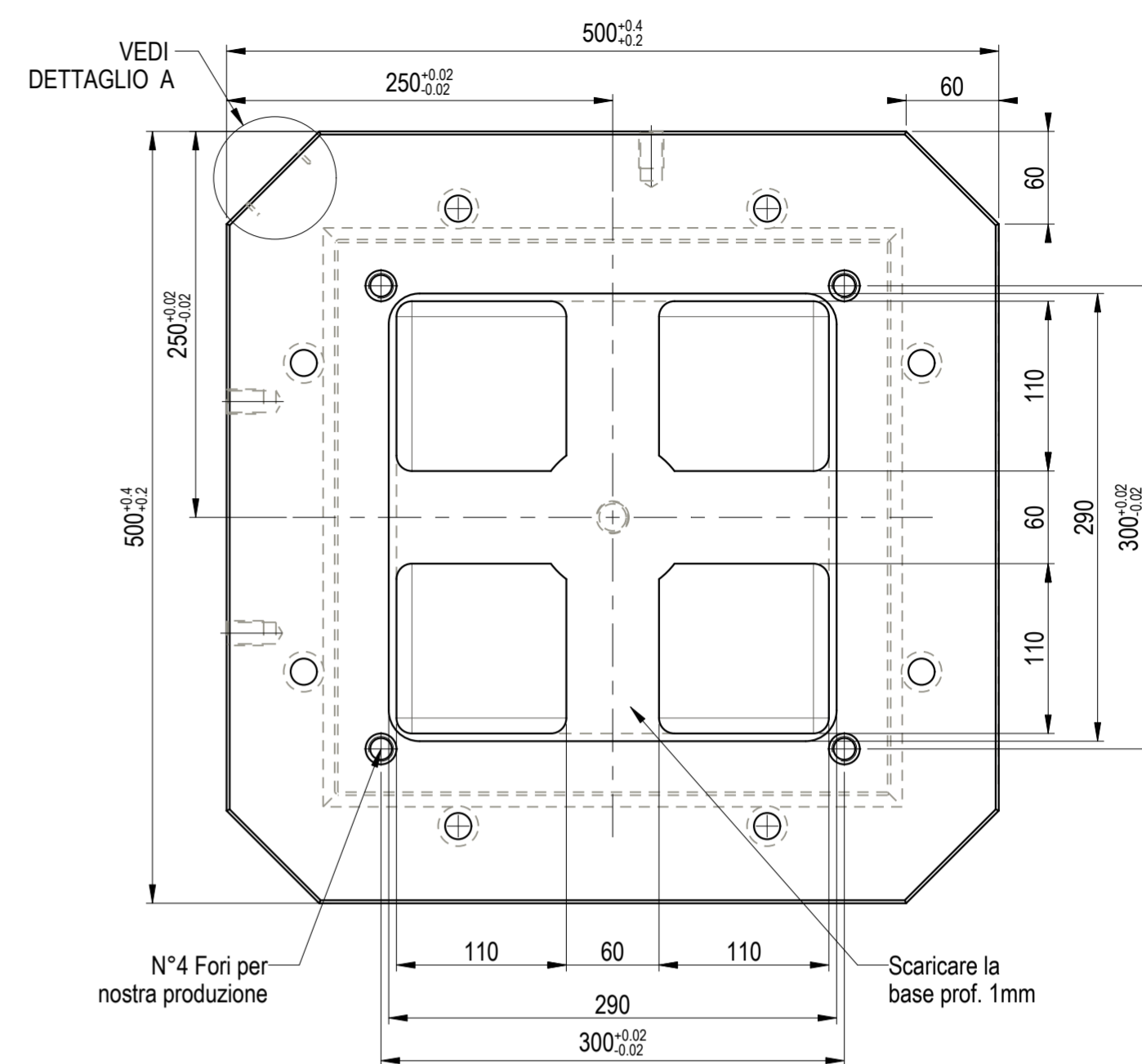
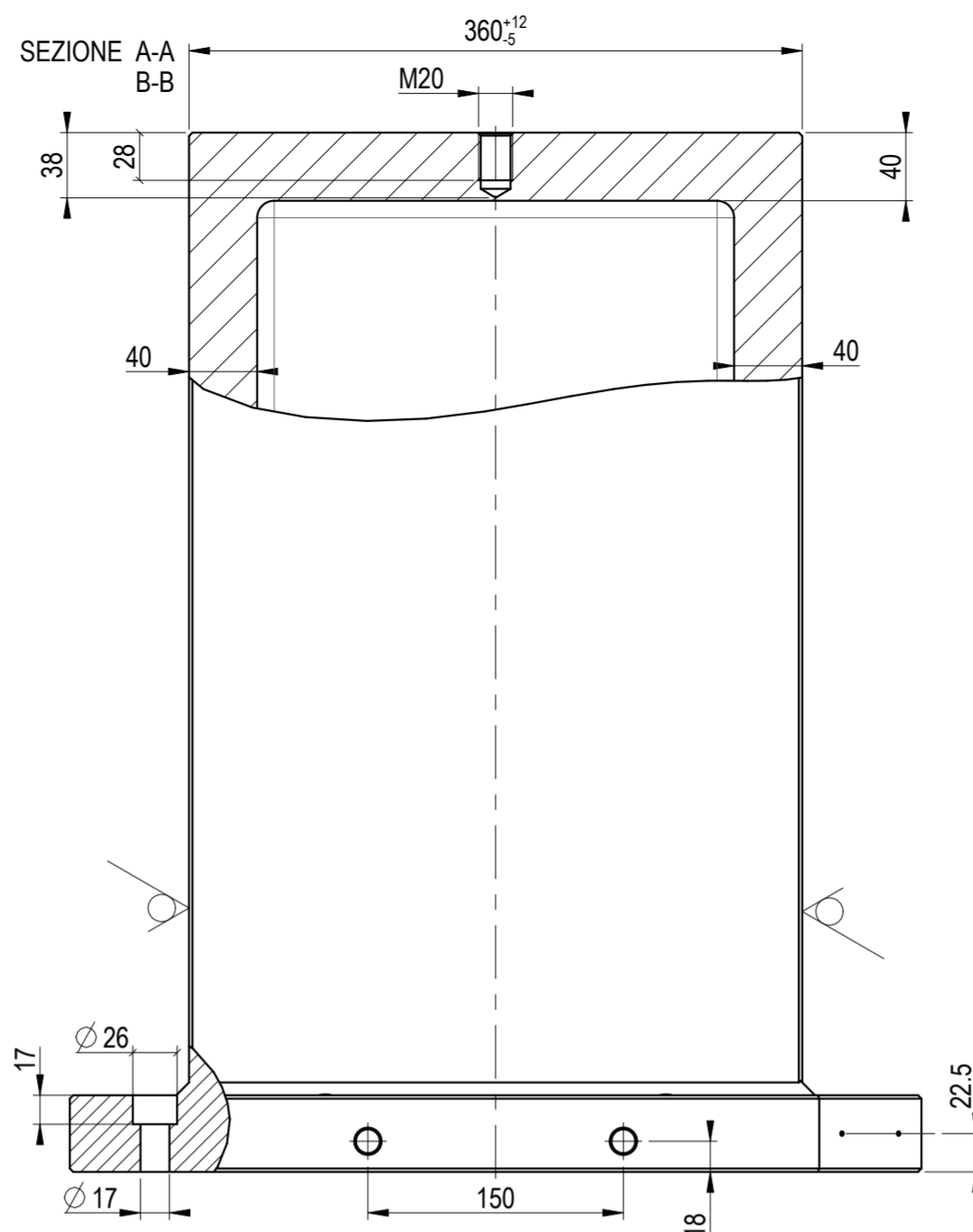
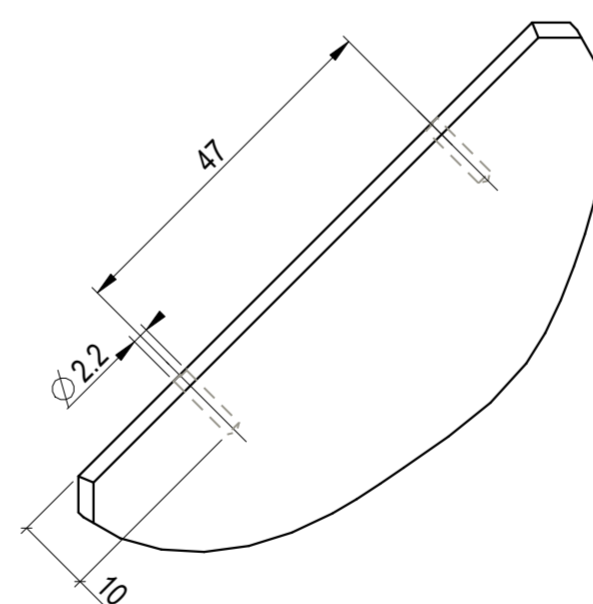


360⁺¹²₋₅
 Per avere garanzia di compatibilità con prossime forniture, finire il cubo a 350mm
 To guarantee compatibility with next supplies, finish the cube at 350mm



SCALA 3:20



DETTAGLIO A
 SCALA 1:1

- ATTENZIONE:**
- quote indicative da verificare in caso di offerta;
 - possibile presenza di lavorazioni aggiuntive e/o forature extra;
 - verificare la compatibilità della base col proprio pallet;
 - possibilità di richiedere un preventivo per eventuali modifiche o personalizzazioni.
- ATTENTION:**
- indicative dimensions to be verified in the event of an offer;
 - possible presence of additional machining and/or extra drilling;
 - check the compatibility of the base with your pallet;
 - possibility to request a quote for any change or customization.

| POS. | CODICE - CODE | DESCRIZIONE - DESCRIPTION | Q.TY |
|------|---------------|--|------|
| 1 | 4SH53231 | Piastra identificativa Portapezzi Tombstone Serial Number plate | 1 |
| 2 | GOLFARE_M16 | Golfare M16 Eyebolt M16 | 1 |
| 3 | RIVETTO_2-3X5 | Rivetto Ø2.3 x 5 Rivet Ø2.3 x 5 | 2 |
| 4 | W0000522130 | Cubo con base finita Cube with finished base | 1 |

| Rev. | Description | Drawn by | Date | Approved by |
|------|-------------|-------------|------|-------------|
| A | | A.Vigliotta | | |

| | | | | | | |
|-----------------------|---|-------------------------------|---|---------------------------------------|--|---------------------|
| | GERARDI S.p.A. Lonate Pozzolo (VA) Italy Tel. +39 0331303911 Fax +39 0331301534 | Denominazione Denomination | | | Progettazione - UTILIZZO ESCLUSIVO UFFICIO TECNICO | |
| | Articolo Article | 53B | Cubo con base finita Cube with finished base | | | Cliente Customer |
| Tipo Type | 170 | Disegnato da Drawn by | D. Verlingieri | Approvato da Approved by | N° ordine Order N° | 0 |
| Peso Weight | Kg 297.25 | Foglio Sheet | 1 of 1 | Codice commerciale Sales item code | 853B00170 | |
| Revisione Revision | A.1 | Data Date | 29-09-22 | Disegno N° Drawing N° | W0000522124 | |